

Tracteur robuste équipé de roues suspendues permettant également les utilisations en extérieur

Confort de conduite

Frein de parc automatique

Variateur électronique SpeedControl

Rendement énergétique élevé grâce au moteur de translation asynchrone sans entretien

Cabine contre les intempéries (option)



EZS 570

Tracteur (7000 kg)

L'EZS 570 de Jungheinrich est un tracteur économique, à usages multiples, conçu pour la traction de remorques pouvant atteindre 7000 kg. L'accrochage de plusieurs remorques permet de varier à volonté les surfaces de chargement ce qui contribue à la flexibilité du transport de marchandises.

Pour le cariste assis, l'accrochage est bien visible et aisément accessible. Le dispositif semi-automatique pour déverrouiller l'accrochage à distance (option) permet d'attacher ou de détacher des remorques sans obliger l'opérateur à quitter son siège.

Cela représente une économie de temps et d'argent. De nombreux accrochages différents étant disponibles, l'EZS 570 peut être adapté à tous les types de remorques.

Le moteur de translation asynchrone 48-V permet un rendement élevé, offrant l'avantage d'accélération puissantes et d'une vitesse finale élevée. En même temps, il permet une économie d'énergie importante, une durée d'utilisation prolongée et une maintenance allégée. Tout ceci est possible grâce à une optimisation de l'efficacité, l'harmonisation entre moto-

risation et variateur de translation et le freinage générateur.

Les avantages ergonomiques sont notamment la position assise avec un espace généreux pour les jambes ainsi que les marchepieds intégrés au châssis facilitant l'accès ou encore la courte distance à parcourir pour atteindre la charge à partir de la plate-forme. L'EZS est aussi très maniable dans les espaces restreints. Son angle de braquage est réduit. Les roues suspendues apportent confort de conduite et sécurité. Le frein de parc automatique permet d'éviter tout recul en rampe.

EZS 570

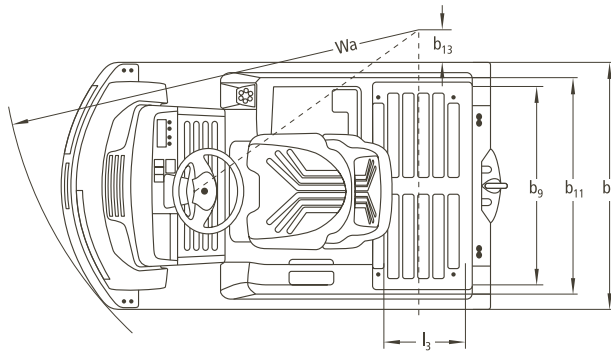
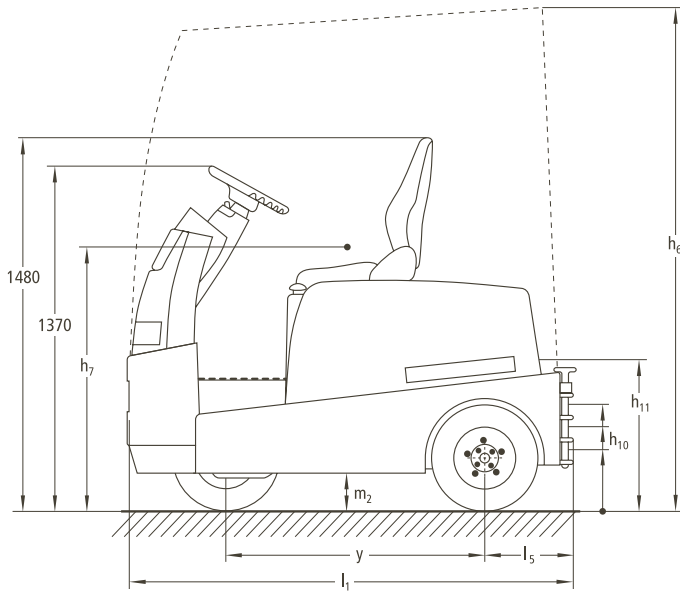
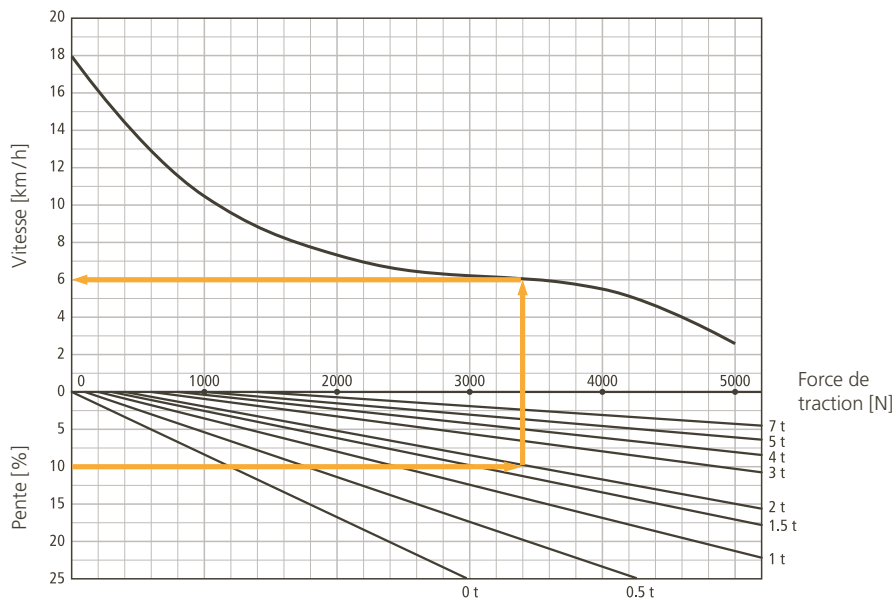


Diagramme des performances EZS 570



Exemple pratique :

L'EZS 570 roule sur une pente de 10% avec 2 t de charge. L'EZS a besoin d'une force de traction de 3400 N et atteindra alors une vitesse de 6 km/h.

Remarque :

Pour EZS 570 avec $N > 1400$, pas d'utilisation en continu.

Pour des pentes supérieures à 4 %, il est recommandé d'équiper les remorques d'un freinage!

Caractéristiques techniques selon VDI 2198

Au : 06/2008

Caractéristiques	1.1	Fabricant		Jungheinrich	1.1
	1.2	Type du modèle		EZS 570	1.2
	1.3	Mode de propulsion		électrique	1.3
	1.4	Conduite		assis	1.4
	1.5	Capacité nominale	Q (t)	7	1.5
	1.7	Force au crochet	F (N)	1400	1.7
	1.9	Empattement	y (mm)	1035	1.9
Poids	2.1	Poids propre avec batterie (voir ligne 6.5)	kg	1220	2.1
	2.3	Charge sur essieu sans charge avant/arrière	kg	570/650	2.3
Roues, châssis	3.1	Roues		pneus (SE option)	3.1
	3.2	Dimensions roues avant		4.00-8/6 PR	3.2
	3.3	Dimensions roues arrière		4.00-8/6 PR	3.3
	3.5	Nombre de roues avant/arrière (x = roues motrices)		1/2 x	3.5
	3.7	Voie (arrière)	b ₁₁ (mm)	860	3.7
Caractéristiques de base	4.7	Hauteur du toit de protection (cabine)	h ₆ (mm)	2120	4.7
	4.8	Hauteur du siège conducteur	h ₇ (mm)	1030	4.8
	4.12	Hauteur du crochet d'attelage	h ₁₀ (mm)	240/420 ²⁾	4.12
	4.13	Hauteur de charge sans charge	h ₁₁ (mm)	630	4.13
	4.16	Longueur de la surface de charge	l ₃ (mm)	400	4.16
	4.17	Longueur du débord	l ₅ (mm)	350	4.17
	4.18	Largeur de la surface de charge	b ₉ (mm)	795	4.18
	4.19	Longueur hors tout	l ₁ (mm)	1783	4.19
	4.21	Largeur hors tout	b ₁ /b ₂ (mm)	996/-	4.21
	4.32	Garde au sol, au milieu empattement	m ₂ (mm)	138	4.32
	4.35	Rayon de giration	Wa (mm)	1650	4.35
4.36	Rayon mineur de braquage	b ₁₃ (mm)	105	4.36	
Performances	5.1	Vitesse de translation avec/sans charge	km/h	8,5/18	5.1
	5.5	Effort au crochet avec/sans charge	N	-/1400	5.5
	5.6	Effort au crochet maxi avec/sans charge	N	-/5500	5.6
	5.7	Rampe avec/sans charge	%	- ¹⁾	5.7
	5.8	Rampe maxi avec/sans charge	%	- ¹⁾	5.8
	5.10	Frein de service		hydraulique/mécanique	5.10
Moteur électrique	6.1	Moteur de traction, puissance S ₂ 60 min.	kW	4,3	6.1
	6.3	Batterie selon DIN 43531 /35/36 A, B, C, non		43531 A	6.3
	6.4	Tension/capacité K ₅ batterie	V/Ah	48/345	6.4
	6.5	Poids batterie	kg	575	6.5
	6.6	Consommation d'énergie selon cycle VDI	kWh/h	1,93	6.6
	Divers	8.1	Transmission		impuls/AC
8.4		Insonorisation selon EN 12 053 (valeur à l'oreille du cariste)	dB(A)	57	8.4

1) voir le graphique
2) 240/330/420 mm

Avantages utilisateur

Technologie innovante du moteur asynchrone

La motorisation asynchrone Jungheinrich permet d'améliorer les performances et de réduire les coûts d'utilisation. Avantages pour l'utilisateur :

- Haut rendement avec un excellent bilan énergétique.
- Accélérations puissantes.
- Vitesse finale élevée, même avec charge.
- Changement de direction rapide et sans à-coups.
- Moteur sans entretien (absence de charbons).

Confort et sécurité de la conduite

Le variateur électronique SpeedControl et le frein électrique automatique assurent le confort et la sécurité en translation avec une capacité d'adaptation à tous les cas d'application :

- Maintien dans toutes les situations de la vitesse de translation déterminée par la pédale d'accélérateur.
- Possibilité de choisir entre trois programmes de marche présélectionnés permettant une adaptation particulière à tous les cas d'utilisation.
- Frein générateur avec récupération d'énergie lors de la décélération de la vitesse.
- Sécurité au démarrage même en montée grâce au frein de parc électrique (enclenchement automatique à l'arrêt, déclenchement automatique au démarrage).
- Sélecteur de vitesse lente avec paramétrage d'une vitesse limitée.

Ergonomie optimale

- Marchepied surbaissé facilitant l'accès ou la descente.
- Courtes distances à parcourir par le cariste pour atteindre l'attelage ou la charge depuis le poste de conduite.
- Accrochage bien visible et accessible.
- Attelage et décrochage rapide et simple des remorques grâce à un dispositif semi-automatique (option) permettant



Marchepied ergonomique facilitant l'accès et la descente

de déverrouiller la remorque à distance, à partir du poste de conduite.

- Capteurs de recul facilitant l'attelage et le décrochage (option).
- Roues CSE, non marquantes (option).
- Nombreux rangements.

Robustesse du châssis pour utilisations intensives

- Châssis en acier de haute qualité de 8 mm.
- Châssis rehaussé au niveau du capotage avant.
- Diodes LED robustes pour les feux arrière et les clignotants.

Durées d'utilisation longues

La motorisation asynchrone économe en énergie et la capacité importante des batteries permettent des durées d'utilisation longues :

- Version standard : 3 PzS 345 Ah.

Information en temps réel

Le tableau de bord avec son instrumentation assure un contrôle permanent et simple.

- Témoin de charge de la batterie, horamètre, indication de la vitesse et information par codes d'erreur.
- Mise en marche de l'appareil par code PIN (option).
- Possibilité de choix de trois programmes de marche (option).
- Paramétrage des programmes de marche (option).

Accessoires

De multiples accessoires permettent une adaptation particulière selon vos utilisations.

- Système de capteurs de recul facilitant l'accrochage et décrochage.
- Dispositif semi-automatique de déverrouillage de la remorque.
- Pare-choc supplémentaire en acier.
- Support pour l'équipement radio-fréquence.
- Différents systèmes d'accrochage.
- Charge confort : recharge de la batterie, avec capotage fermé.
- Cabines avec différents équipements pour les déplacements à l'extérieur.



Un système de commandes bien conçues assure un contrôle simple du tracteur

Jungheinrich France s.a.s.

14, Avenue de l'Europe
Boîte postale 2
78142 Vélizy-Villacoublay Cedex
Téléphone 01 39 45 68 68
Télécopie 01 39 45 69 69

info@jungheinrich.fr
www.jungheinrich.fr



JUNGHEINRICH
Assurément